

# LA PIOCHE

BULLETIN DE LIAISON DES TELEGRAPHISTES FRANCOPHONES

STATION OFFICIELLE : F8UFT



MEMBRE DE L'EUCW ET DU REF-UNION

UNION FRANÇAISE DES TÉLÉGRAPHISTES  
21, RUE DES COQUELICOTS  
28410 BOUTIGNY  
TÉL. 02 37 65 11 58

<http://www.uft.net>

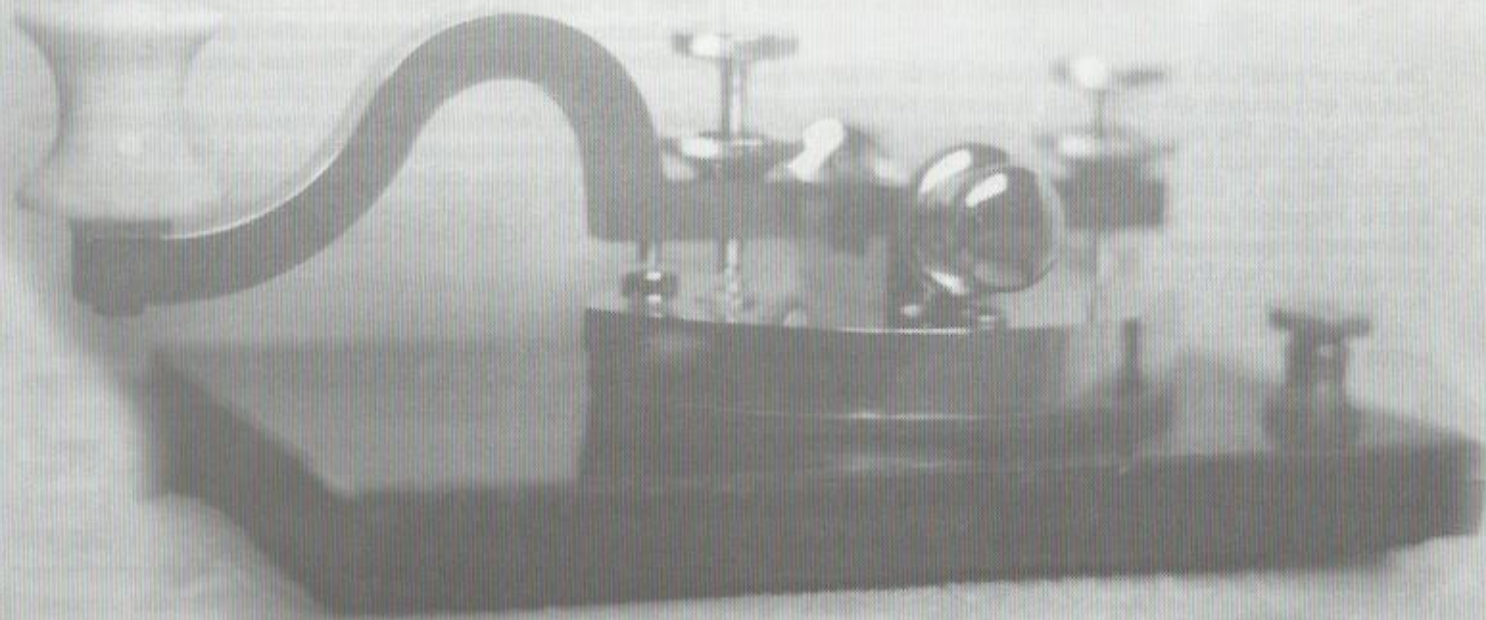
e-mail: [f6bqv@aol.com](mailto:f6bqv@aol.com)

PACKET : F6BK0.FBRE.FRA.EU

## SOMMAIRE

> Edito	Page 2
> A.G. 2003	Page 3 > 4
> VXO a résonateur céramique	Pages 5 > 6
> La Pioche et son retard	Page 7
> Les Pioches par TK5MP	Page 8 > 9
> Résultats Challenge 80 m.	Page 10
> Résultats Challenge 40 m.	Page 11
> Résultats EUCW 160 m.	Page 12 > 14
Infos UFT	Page 16

Numéro : 02/ 2003



# Edito

Boutigny le 24 juillet 2003

Je ne pensais pas en me présentant à vos suffrages et à l'issue de l'AG être votre Président. Sur les quatorze candidats douze ont été élus. Le nouveau bureau est au complet nous sommes maintenant quinze à pouvoir œuvrer pour la pérennité de l'UFT et pour défendre notre passion commune la télégraphie.

Suite à la démission en bloc de l'ancien bureau, annoncée en fin d'AG, il y avait la nécessité statutaire de coopter trois membres UFT pour le mandat qu'avaient encore à exercer les démissionnaires, ces trois membres cooptés seront statutairement sortants à la prochaine AG, c'est celle-ci qui entérinera le choix du nouveau bureau, en pratique pour un seul d'entre eux qui est coopté pour deux ans, les autres cooptés pouvant se représenter, l'AG dira, et elle seule, si elle est d'accord avec notre choix.

Cette situation particulière que connaît notre association a posé un autre problème statutaire, le renouvellement par tiers des membres du CA élus en 2003 pour trois ans, rien n'est prévu dans nos statuts pour renouveler le CA. Si ce n'est le tirage au sort prévu pour l'assemblée constituante. Nous avons considéré que les membres élus en 2003 se trouvaient dans la même situation que lors de l'assemblée constituante. A terme il serait bon de revoir nos statuts pour prendre en compte cette situation.

Le CA nouveau s'est retrouvé seul face à ses responsabilités, il a eu à s'organiser, définir la tâche de chacun et prendre connaissance des dossiers en cours, aussi assurer les démarches administratives. Il faut que vous le sachiez, concernant les comptes bancaires de l'association, ceux-ci ne sont pas encore à la disposition du nouveau bureau au moment où j'écris ces lignes.

De notre part une naïveté coupable pour n'avoir pas fait ce qui aurait dû être fait, à savoir se rendre sur les lieux ou les comptes sont détenus, et procéder aux changements de responsables. Nous avons fait confiance aux usages pratiqués depuis des années entre l'équipe sortante et la nouvelle. Nous avons découvert que nos comptes n'avaient qu'un seul gérant, l'ancien Président, je ne sais comment le trésorier précédent effectuait les règlements, puisqu'il n'avait pas la signature, nous nous informerons à ce sujet.

Il n'y a, je m'empresse de le dire, aucun problème comptable dans nos finances, seulement un fonctionnement non conforme à nos statuts, qui pour la passation des comptes a posé et pose encore un problè-

me, le solde du compte courant transmis par l'ancien trésorier au nouveau ayant été rejeté au motif "chèque irrégulier signature non conforme". Des démarches administratives sont en cours auprès de la poste pour que le nouveau Président dispose des comptes et transfère les soldes sur celui que le nouveau trésorier a ouvert (délibération du CA de juin pour changer de banque)

Depuis mai les dépenses sont assurées par le Président puisque les avoirs de l'association ne sont pas disponibles pour le nouveau trésorier. Ils devraient l'être dans les semaines qui viennent, je l'espère pour mes finances personnelles et pour calmer mon Xyl qui ne comprend pas elle n'ont plus pourquoi cela dure depuis si longtemps.

Pardon de vous infliger ce préambule, j'aurais souhaité aborder de suite ce que représente pour moi l'UFT et ce mode si particulier qu'est la télégraphie, ce qui devrait être notre préoccupation première. Nous nous devons cependant de vous informer de la situation et des difficultés rencontrées.

La CW est un mode à part entière avec sa spécificité, un mode à égalité de droit tout comme les autres. Nous devons occuper nos bandes le plus souvent possible nous faire entendre, accueillir ceux qui font l'effort d'un travail personnel pour venir nous rejoindre et devenir des oms complets.

Parler de CW c'est bien, en faire est encore mieux.

Nous savons tous les avantages de ce mode, les joies qu'il procure, les moyens simples pour sa mise en œuvre et le peu de place qu'il prend dans le spectre qui nous est alloué, nos bandes HF seront bientôt accessibles à ceux qui n'auront plus l'obligation de connaître la télégraphie, disposition future qui va créer de fait deux types de radioamateurs. Souhaitons que cette coexistence n'engendre pas de polémique et que nos sous bandes soient respectées.

Notre mode favori de part le monde est encore bien vivant, des associations semblables à la nôtre continueront à le faire exister, nous avons cependant à le promouvoir, le pratiquer, le défendre et que les membres de l'UFT par l'exemple de leur trafic le fassent aimer.

Souhaitons-nous bonne chance et affirmons ensemble notre spécificité.

73 à tous  
Raymond TALAZAC F6BQV

Les articles n'engagent que leurs auteurs. Les photos et documents originaux peuvent être retournés après utilisation sur simple demande.  
En adressant des documents à la Rédaction de "La Pioche", l'expéditeur accepte de ce fait que l'UFT en fasse tout usage (utilisations dans d'autres productions que le bulletin trimestriel - Radio-REF, Mégahertz, CQ Mag, ... -).  
La rédaction se réserve le droit de modifier ou écourter les articles qui lui sont soumis. Si ces modifications dépassent la simple remise en forme, une épreuve de correction est proposée à l'auteur avant publication. - La Rédaction -  
Conception & réalisation: créa clic (F5EJC) BP 96 - 14128 MONDEVILLE - créa clic@wanadoo.fr - Tél/fax: 02 31 84 75 50 - Imprimé en France.

C'est dans le magnifique cadre du Centre de Loisirs de la Plaine Tonique à Montrevel en Bresse (01), que s'est déroulée notre 18ème Assemblée Générale, ce dimanche 4 mai 2003.

En préambule, Alain, F6DHV, notre Président, a tenu à remercier plus particulièrement les organisateurs de cette manifestation, F5VV, F8BXS, F5JBR, ainsi que les membres de l'A.D.R.A.01.

A 09H50, l'Assemblée est déclarée ouverte. Les 57 membres de l'UFT, les 2 membres sympathisants et 6 OM locaux présents sont remerciés de s'être déplacés. A noter la présence de F6BIG, Délégué Régional, représentant le REF National.

Une pensée émue est observée en mémoire de nos disparus et proches.

L'état nominatif des procurations reçues est énoncé, elles sont au nombre de 105 ; le système de vote à main levée est retenu ; les scrutateurs pour le dépouillement du vote par correspondance désignés : F8BWB, F6FFX et F8UHO. Concernant l'élection au CA, il est rappelé que selon nos statuts, la composition du dit Conseil de l'UFT est de 15 membres maximum.

### Rapport Moral.

Alain nous commente point par point les titres annoncés dans la dernière pioche :

- Sondage CW : le REF Union nous a confié la rédaction de ce sondage pour la suppression ou non de la CW pour l'accès aux bandes HF.
- Quelques remous ont été provoqués lors de la lecture de la " lettre des Présidents ", lors de notre dernière AG. Jean Claude, F9IQ, tente de nous rassurer quant à la polémique provoquée.
- Des stages de CW intensive, sous la houlette de F8DFK, se sont déroulés à Tours, 24 participants ont assisté au premier, 19 au second. Chacun des participants s'est vu remettre un diplôme (réalisation de la maquette et impression des diplômes par Maurice, F6IIE). Un prochain stage, décentralisé à Toulouse est en préparation.
- Tenue du stand de l'UFT à Hamexpo : Maurice, F5NQL, évoque le manque de concertation observé pour la présence d'OM locaux. Soumis au vote, le Rapport Moral est adopté (1 abstention, 25 contre, 103 pour, en application des procurations émises).

Une partie de l'assistance samedi soir



### Rapport Financier.

André, F5JBR, en fonction des chiffres annoncés dans la dernière pioche, nous présente un Budget qui laisse ressortir une situation saine et positive.

La gestion de notre association a été informatisée, les prélèvements automatiques qui engendraient des dépenses superflues ont été supprimés.

Guy, F6DTU, nous dresse un rappel de l'activité de la boutique et des différents supports. Guy exprime son désir de passer la main sur son activité boutique et diplômes, tenue de main de maître depuis de nombreuses années. Un point global est fait sur les ventes de 744 cassettes de lecture au son, 92 disquettes F5ZV, 24 disquettes concours F6CEL et plus de 300 CD Rom conçus par F6IIE, sans compter les autres fournitures distribuées par et pour notre association. Nos remerciements et applaudissements sont adressés à F5EJC pour son aide précieuse à la conception et à la mise en page de notre bulletin la Pioche. F5NQL propose la gratuité d'adhésion aux membres de la zone hors Euro, les frais d'encaissement des cotisations étant assez importants. Une étude sera nécessaire avant décision finale.

Soumis au vote, le Rapport Financier est adopté à l'unanimité des membres présents.

### Rapport du Contrôleur aux Comptes.

Jacques, F5SEE, a fait parvenir en date du 21 avril le rapport effectué sur les différents comptes que lui a présenté André, F5JBR, notre Trésorier. Ce rapport a été lu par Alain, F6DHV, notre Président.

Il en résulte une clarté effective des comptes, un résumé étant établi mensuellement. Jacques signale seulement le résultat négatif des placements de trésorerie et un mode de placement devra être étudié par le CA, ce qu'André F5JBR avait déjà suggéré.

### Résultat des Votes.

Guy, F6TUD, membre sortant, ne se représentant pas, 12 postes sont à pourvoir, 154 voix ont été exprimées, 2 bulletins nuls observés.

F6ENO, F6ICG et F5SIE ont obtenu 139 voix, F5AKL 137, F5TFP 136, F6BQV et FF6EQV 133, F5MJV 131, F6CEL 130, F6FXS 129, F6AXX 125, F5NQL 122, F5HEW 120 et F9IQ 110.

Ne sont pas élus : F5HEW et F9IQ

■ Prochaine AG UFT.

Aucune proposition n'est parvenue. Seule la présentation de F3CY, département 18 est en notre possession. F3CY n'étant pas à jour de cotisation, à l'unanimité de l'Assemblée, sa proposition est rejetée. Appel est donc lancé pour l'AG de 2004.

Participation de l'UFT aux manifestations nationales. Congrès du REF à Pau : l'emplacement sera payant. A l'unanimité, les membres présents votent pour la présence à Pau d'un stand de l'UFT qui sera tenu par F8CNC.

Salon d'Auxerre : aucune info sur le coût du stand ne nous est actuellement parvenue. Lors du salon de 2002, les Associations présentes étaient par principe restées d'accord pour ne pas payer leur stand au risque de ne pas y participer. S'ensuit une discussion animée sur l'utilité de notre présence ainsi que du volontariat pour y assurer une présence. Les membres en charge de cette dernière les années précédentes (F6DTU et F6IIE) ayant signifié en cours d'année au Président leur souhait de passer la main. Aucune décision n'est donc prise pour notre éventuelle participation à ce salon riche au niveau national et draineur de clientèle pour l'UFT.

■ Nouveau Logo UFT.

Alain, F6DHV, pour détendre un peu l'atmosphère, propose un nouveau logo version humoristique ... ce qui fait sourire et applaudir l'assemblée, mais aucun changement n'est prévu.

■ Remise de Récompenses.

Les différents concours et challenges ont été dotés :  
**Concours UFT** : Alain, F6ENO est correcteur de ce concours gagné par Francis, F5QF. Ivan, 9A5I, classé second remporte la Clé G4ZPY. 56 comptes rendus ont été reçus.

**Concours EUCW 160 mètres** : Jacques, F5YJ, a corrigé les 53 comptes rendus et cette deuxième session a recueilli une forte implication de nombreux Clubs Européens. La coupe YL et la classe A est remportée par Pétra, DF5ZV, la classe B par F5NQL, la classe C par PA3AFF, la classe D par YL2PQ et la classe E par le SWL LYR-794.

**Challenge THF** : correcteur Claude, F6DJB. En 144 Mhz, victoire de F5NEV, en 432 Mhz et 1.2 Ghz de Jean Louis, F6GCT.

**Concours de Courte Durée** : correcteur Claude, F6DJB. Victoire de F5JSD/P78 qui gagne une coupe.

**Challenge d'Eté** : correcteur Jean Claude, F6JOE. F5ICM gagne une assiette gravée.

**Challenge 40 mètres** : correcteur Ghislain F6CEL. Après tirage au sort, F5MQW remporte la coupe.

**Challenge 80 mètres** : correcteur Ghislain, F6CEL. Après tirage au sort, HB9CRX remporte la coupe.

■ Mérite UFT.

Le mérite UFT 2002, assiette gravée, est attribué à : Roger F5NEV, pour l'organisation de l'AG 2002 de Sainte Bazeille,

Henri, F6EEZ, pour ses cours de CW sur l'air depuis plus de 15 ans,

Sylvain, F8BYC, pour la réalisation du logiciel ProfMors,

Guy, F6DTU, pour la tenue de la boutique et des diplômes,

Maurice, F6IIE, pour son activité au sein de l'UFT.

■ Avertissement.

Avant de passer aux questions diverses, F6DHV, Président, F5JBR Trésorier et F5MNV Membre, ont exprimé leur intention de se retirer définitivement de toute action et participation au sein du Conseil d'Administration. Ils ont présenté à l'Assemblée leur démission.

Alain, F6DHV, a mentionné les raisons de cette décision et demande que soient respectés ses souhaits personnels suivants : pas d'indication de gratitude ni d'attribution distinctive quelconque de son vivant. Il conclut en précisant n'avoir fait, durant son mandat, que son devoir de simple radioamateur.

■ Questions Diverses.

Quelques questions ont été posées. Les contenus ont été cités, il sera répondu individuellement à ceux-ci.

■ Composition du nouveau bureau.

Les 12 membres élus se sont réunis.

Composition du nouveau bureau :

Président F6BQV, Secrétaire F5TFP, Trésorier F6FXS, Vice Président F6AXX.

Fin de l'Assemblée Générale à 13h00.

F5MNV/Guy, UFT 241,  
Secrétaire de séance



> Les participants.

## 1ère partie

Notre ami F6PFE un incondi-  
tionnel "aficionados" des QSO  
CW en QRP, nous fait parvenir

de temps en temps quelques extraits du Journal "SPRAT", journal d'origine anglaise, réservé aux pratiquants de la CW en QRP. Un article sous la signature de VU2ITI mettait en application l'utilisation d'un résonateur céramique dans un VXO sur 80m. Une autre réalisation plus ancienne datant de 1998 sous la signature de VK1PK était la description d'un émetteur QRP CW sur 80m, et un article de GMORVU traitait de l'expérimentation de ces résonateurs ; ces deux dernières informations ont été récupérées sur Internet en 1998.

De notre côté nous avons eu la chance de retrouver dans un fond de tiroir quelque-uns de ces résonateurs dont la présentation n'attire pas l'œil et qui passe pour un composant quelconque.

Le résonateur ressemble à un fusible miniature d'environ 10 mm de longueur ; chaque extrémité est pourvue d'un contact cylindrique argenté, la partie centrale est de section carrée de 3 x 3mm en céramique de couleur brune. Visible à la loupe, est gravé sur une face : 3.58.

Ces résonateurs ont été récupérés à l'époque sur des épaves de téléphones mobiles d'une ancienne génération.

### I° Résonateur céramique

Dans son utilisation pratique, le résonateur céramique est assimilé à un quartz. Il fonctionne fort correctement sur un montage oscillateur quartz traditionnel (figure 1). Il est facile d'y adjoindre en série avec la masse un condensateur variable et de faire varier sa fréquence : c'est le montage traditionnel VXO série. La variation de fréquence sera très supérieure à celle d'un quartz utilisé dans les mêmes conditions.

Expérimentations :

#### Détail des Composants (figure 1) :

- T1, T2 : 2N2222 ou 2N3904
- TR : Transformateur 1/4 : enlever le fil d'une VK200 et le remplacer par 3 tours de bifilaire torsadé en fil émaillé 3/10ème
- C : capacité NPO ou mica de 2 x 100 pF
- CV1 : Condensateur variable réception de 2 cages de 3 à 400 pF (une seule utilisée)
- CV2 : capacité ajustable en plastique rouge de 90 pF
- CR : résonateur céramique 3580 kHz

1° Dans la 1ère expérience, seule sera connecté CV2 de 90 pF (CV1 est en réserve).

Le fréquencemètre pour la position CV2 fermé affiche 3530 KHz, ouvert 3645 kHz

2° CV1 maintenant est connecté, CV2 hors service.

Le fréquencemètre pour la position de CV1 fermé affiche 3480 kHz, ouvert 3580 kHz

La variation totale de fréquence :  $\Delta F = 165 \text{ kHz}$

Pour un VXO simple, cette variation est énorme et pour la stabilité nous confirmons la mesure de VK1PK : moins de 200 Hz / heure sur la plage des 165 kHz.

Remarque : Il faudra bien convenir que la variation de fréquence qu'un condensateur variable type BCL de forte capacité (300 à 470 pF) a une capacité résiduelle de plus de 10 pF et ne permet pas de monter en fréquence, mais couvre largement toute la bande 80 mètres CW de 3500 à 3600 kHz. Et avec quelques précautions en harmonique 2, la bande des 40 m de 7000 à 7100 kHz.

Un condensateur variable de 150 pF est vivement recommandé.

### II° Super VXO (figure 2)

En décembre 1998 dans la revue associative Radio-REF nous étions l'auteur d'une nouvelle :

le " Super VXO " d'origine japonaise et de ses intéressantes applications en portable et dans les QRP. Nous n'en rappellerons que le principe : 2 quartz identiques de même fréquence, même référence de fabricant, en parallèle dans un montage VXO spécifique voient leur  $\Delta F$  augmenter considérablement. A titre d'exemple un VXO à 1 quartz sur 14 Mhz varie de 20 KHz avec 2 quartz c'est 100 kHz.

L'effet Super VXO est aussi sensible sur le résonateur céramique, bien que moins spectaculaire.

Figure 2 nous avons 2 résonateurs en parallèle que nous transposons figure 1 et reprenons l'expérience avec CV2 de 90 pF (rouge). Sur la capacité résiduelle de CV2, quelques pF, à la limite du décrochage nous affichons 3645 kHz, avec 2 résonateurs en parallèle c'est 3660 kHz. Cette expérience a été faite par GMORWU auteur d'expérimentations (cité en préliminaire) ; de notre côté nous avons refait aussi avec succès l'expérience du super VXO avec 2 résonateurs céramique.

L'effet super VXO existe aussi avec le résonateur céramique, qui est avec cette expérience, par son comportement est bien une "catégorie de quartz".

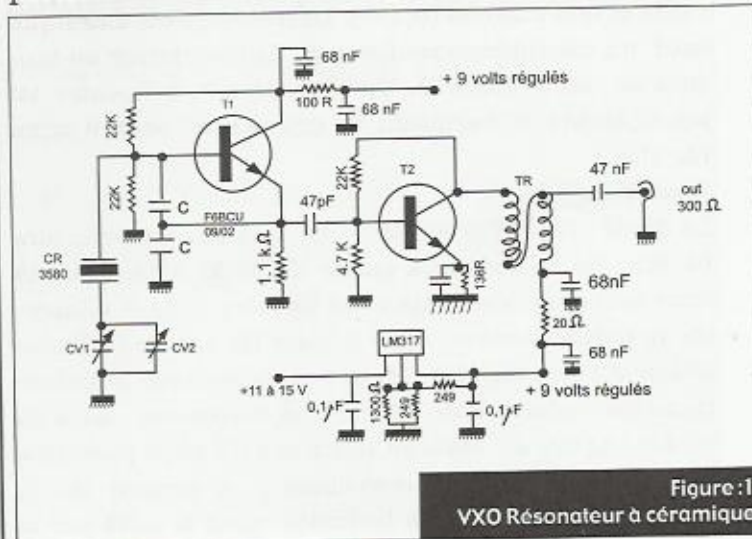


Figure 1  
VXO Résonateur à céramique

### III ° Variation de fréquence du VXO par effet Varicap (figure 2)

Pour tout nouveau montage, nous rencontrons toujours le problème de reproductibilité et d'approvisionnement dans le commerce. Le fait est que pour construire il faut des composants disponibles immédiatement. Si le condensateur ajustable 90 pF rouge est toujours disponible, le traditionnel condensateur variable de réception est rare.

Notre ami F6HAQ, parle aussi des diodes Varicap dont certains modèles réservés aux VHF et UHF sont encore sur des catalogues, mais les Varicap pour ondes courtes ont disparues.

Notre choix (figure 2) s'est donc reporté sur la diode 1N4007, après de nombreux essais sur un lot de diodes Zener et de jonctions de transistors.

#### Détail des composants (figure 2) :

T1, T2	: transistors 2N2222 ou 2N3904
CR1, CR2	: résonateur 3580 kHz
CV	: condensateur ajustable plastique rouge 90 pF
TR	: voir détail des composants figure 1
D	: diode 1N4007
C	: Voir détail des composants figure 1

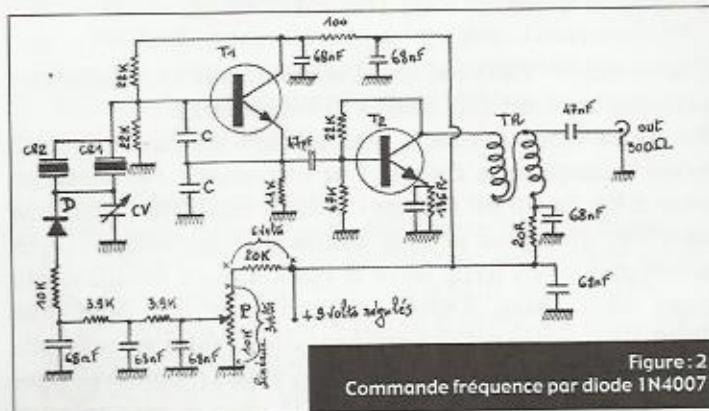


Figure : 2  
Commande fréquence par diode 1N4007

L'utilisation d'une 1N4007 en Varicap permet un vrai  $\Delta F$  de 80 kHz ( $\Delta F$  = variation de fréquence), mais en mettre 2 en parallèle n'améliore pas le  $\Delta F$  ; ce qui est tout à fait remarquable pour ce type de diode courante et bon marché (0,1 €). Le montage est classique sauf un découplage renforcé de l'alimentation en tension de cette diode D. Un potentiomètre linéaire 10 tours assure la variation de fréquence sous 9 volts régulés.

#### Remarque :

La diode 1N4007 n'est linéaire que sur les premiers 65 KHz de sa course à partir de 3505 kHz. Pour la faire travailler sur cette zone linéaire il faut alimenter le potentiomètre sous 3 volts (le 1/3 de l'alimentation 9 volts régulés. Mettre en série avec le potentiomètre linéaire P de 10 k $\Omega$  une résistance série de 20 k $\Omega$  (figure 2). Mais en tournant CV sans problème les 3580 kHz sont accessibles. A propos de la 1N 4007, l'étude de la linéarité sous 3 volts sur le

résonateur céramique avec le potentiomètre multi-tours représente le type d'expérimentation réalisé à la ligne bleue, recherche simple, pratique et efficace. Nous avons environ 5 à 6 kHz par tour du potentiomètre multi-tours de 3505 à 3565 kHz.

En remplacement de la 1N4007, la 1N4004 fonctionne aussi mais  $\Delta F$  n'excède pas 40 kHz. Il faut aussi trier les 1N4007 car d'une marque à l'autre (différent marquage) la disparité existe aussi.

Sans beaucoup nous tromper la capacité apparente d'une diode 1N4007 serait voisine de 100 pF.

### IV ° Schéma du VXO (figure 1 et 2)

Le schéma proposé avec T1 et T2 se rapproche de nos traditionnels VFO ou oscillateur à quartz. T1 est le pilote oscillateur, T2 est un étage intermédiaire large bande dont l'impédance de sortie est élevée, de l'ordre de 200 Ohms. Un transformateur de rapport 1 ramène l'impédance à 300  $\Omega$ . La puissance de sortie est faible (2 à 5 mW) mais suffisante pour exciter un mélangeur à diode sur un récepteur à conversion directe. Pour une bonne stabilité du VXO, nous conseillons de réguler la tension d'alimentation de T1 et T2, la valeur de 9 Volts est un juste choix pour la tension de commande de la Varicap, T1 et T2.

Remarque : Pour exciter correctement un mélangeur à diode, l'impédance est de 50 Ohms ; il est nécessaire de modifier TR figure 1 et 2 en transformateur de rapport 16/1 avec un 3ème enroulement (trifilaire) pour passer de 300  $\Omega$  à environ 50/75  $\Omega$

### V ° Résonateurs disponibles d'intérêt pour l'OM

- Pour la bande des 160 m existe un résonateur sur 1920 kHz.
- Pour la bande des 80 m c'est la couverture totale qui est possible avec un résonateur sur 3.580 (bande CW de 3500 à 3600) et 3.695 kHz (couverture de bande phonie 3580 à 3775).
- Nous retiendrons le 6 Mhz qui peut être mélangé avec un quartz de 8, 12, 15, 22 MHz ouvrant d'autres bandes amateurs avec une stabilité excellente (14, 18, 21, 28 MHz).
- D'autres résonateurs sur 14 et 18 Mhz ouvrent directement ces bandes presque en totalité.
- Le résonateur en multiplication par 3 sans précautions spéciales varie légèrement en fréquence, la multiplication par 2 est acceptable.
- Ne pas oublier les filtres céramique 10.7 MHz qui sont un judicieux accouplement de 2 résonateurs en série, il existe d'autres valeurs, bande son des téléviseurs (5 à 6.5 MHz). ▶

**Conclusion :**

Ce bref aperçu sur le résonateur céramique et la facilité de l'utiliser, tout en conservant la stabilité d'un quartz, présage de quelques futurs et intéressants montages allant dans le sens de la simplicité. Il serait souhaitable de préciser que sur 80 mètres existent 2 fréquences d'appel où se retrouvent les QRP/CW : 3579 ou 3560 kHz.

Nous développerons dans un autre article quelques utilisations pratiques du résonateur céramique sur un émetteur QRP/CW, un récepteur CW bande 80, 40 mètres SSB/CW et un petit générateur de HF bien utile pour calibrer un récepteur à conversion directe sur les bandes radio-amateurs. Ce composant serait disponible sur catalogue chez Electronique Diffusion de ROUBAIX.

**Radio-club de la  
Ligne bleue des  
Vosges**

F6BCU Bernard MOUROT  
REMOMEIX- VOSGES -  
25 septembre 2002

Ce document a été spécialement écrit pour "amat-radio.com" et Ondes Courtes Information de l'URC. Mais sa diffusion est aussi réservée à partir du 19 juin 2003 à l'UFT ; c'est une amicale collaboration d'un ancien de l'association et pour encourager les nouveaux dirigeants.

F6BCU

## La Pioche et son retard

Il n'est pas facile pour une équipe entièrement nouvelle de prendre en compte, du jour au lendemain, tous les aspects de notre association. Le nouveau CA a dû s'organiser pour définir les tâches de chacun et prendre en compte tous les dossiers. La réalisation de la Pioche a été l'une de nos préoccupations. Vous avez été quelques-uns à demander pourquoi la Pioche N°2 n'était pas encore parvenue. La voilà enfin ainsi que l'annuaire 2003 des membres UFT. Nous espérons que vous nous pardonnerez ce retard et que vous mesurerez l'ampleur du travail à accomplir.

Un appel est lancé à vous tous pour fournir au rédacteur de notre bulletin de liaison des articles susceptibles d'intéresser toute la communauté. Que ceux-ci soient techniques ou anecdotiques, ils devront, bien sûr, concerner notre mode de contact favori.

N'hésitez surtout pas. Que votre "papier" soit manuscrit, imprimé, sur support informatique ou transmis par courriel, nous en ferons notre affaire.

Car, en fin de compte, la PIOCHE, c'est VOUS.

## Dernière minute financière

Nous sommes heureux de vous dire que nous avons pu prendre possession des avoirs de l'UFT.

Le compte courant CCP a été transféré à TOULON à la Sté Générale, le compte tires devrait suivre dans les semaines qui viennent. OUF !

Un vrai radiotélégraphiste qui laisserait dans l'ombre de l'oubli ces prestigieux outils, car ils en furent, se renierait lui-même. Me concernant, les années défilant renforcent mon affection envers ce qui fut la CW dans toute sa gloire et sa noblesse. J'ai toujours une pioche sur ma table; je la caresse souvent car un premier amour ne s'oublie jamais. Une femme que l'on a connue jeune et belle laissera toujours un souvenir impérissable nonobstant l'âge. Un opérateur ayant correctement utilisé la pioche sera assuré dès lors qu'il se servira d'une lame de scie ou d'un vibro de posséder une belle cadence et le charme de la régularité; les espaces entre lettres et mots seront respectés naturellement. Bien entendu selon le type de manipulation, les musiques sont typiques, différentes; la marine utilisait une manipulation en sauteuse, les troupes coloniales la saharienne, l'armée de l'air chantait sur les I et il y avait la plus belle, celle PTT, la langue officielle, à la cadence de l'AFP des années 60.

Ma première pioche me fut offerte par un inspecteur des PTT à AJACCIO en 1940, année où le morse était un balbutiement pour moi. "Cet engin constitué d'un levier rectangulaire en cuivre (ou laiton), était fixé sur un axe, lui même encastré dans un socle en bois de luxe, de l'acajou, je crois. Au bout du levier, côté opérateur, on trouvait une vis de réglage du ressort; ce dernier n'était pas comprimé, mais étiré. A l'autre bout, on trouvait les vis de réglage des contacts. le levier creux était percé d'un petit trou permettant de verser les quelques gouttes de pétrole destinées à supprimer les effluves aux contacts, donc pas de crachements."

L'inspecteur des PTT qui guettait mes progrès contrôlait tout le temps le réglage de ce vertical; maximum de ressort et minimum d'espace contact étaient de rigueur, car entre les deux contacts ne devait pas passer une feuille de papier à cigarette. Après une ou deux heures de manip par jour, une manip sèche et faite au poignet, l'avant bras (reposant sur la table le malheureux) était endolori pour quelques temps. Je ne regrette en rien ces douleurs. Elles me furent douces par la suite quand je me rendis compte des merveilleux résultats que peut apporter une telle méthode.

Ma deuxième pioche, elle, fut vouée à un rôle

plus solennel, c'était une 2.MK1 Anglaise qui me servit avec les valises MK MARCONI durant la résistance.

En 1945-1946, à la station de l'aviation civile d'AJACCIO FNJ, je me servais d'une longue pioche au levier en cuivre et en forme de manivelle dont le grand bouton pouvait occuper quatre doigts. Malgré sa grande taille, ce manip était très souple.

A PORQUEROLLES, à mon cours de radio, chaque élève avait son manip sur son pupitre et pouvait trafiquer par l'intermédiaire de l'instructeur. Les manips étaient des SIF à levier tubulaire et creux; ils se déréglaient souvent.

A la sortie du cours durant un stage d'une semaine sur le destroyer d'escorte "ALGERIEN" FACP, je fis connaissance avec la pioche US J.38, fine de silhouette, très facile à régler, mais le bouton poignée trop bas ne me convenait pas.

A la Préfecture maritime de CHERBOURG FUC, les manips étaient des LORENZ en bakélite marron, marqués sur le boîtier d'un signe représentant l'éclair. Ils étaient très souples, vite réglés mais les boutons étaient plutôt faits pour taper avec les deux doigts.

Il y avait aussi les célèbres JUNKER au lourd boîtier de métal, peints en gris. La vis du réglage contact était numérotée ( 0 à 10 ), mon réglage était 0.5 entre. Entre le manip et le socle en métal lourd, se trouvait une self en nid d'abeille et un condensateur, la manipulation était ainsi plus douce. Le réglage du ressort des JUNKER était remarquablement précis. Le souvenir de ce manip me laisse le regret de n'avoir jamais pu en posséder un.

A Marine DAKAR FUW, toutes les tables étaient équipées de pioches DYNA au socle en métal gris plomb. Leur particularité était d'avoir un bouton dont la circonférence n'était pas supérieure à celle d'une pièce de vingt centimes d'Euro. En trafic elle était très fiable.

A PORT ETIENNE ( MAURITANIE), on avait des SARAM peints en bleu ardoise, De leur couvercle métallique, sur le coté gauche dépassaient deux longues vis pour les réglages ressort et écartement des contacts. Le ressort n'était pas activé directement; c'était la vis qui en se déplaçant (comme une vis sans fin) poussait une plaquette d'isolant qui donnait son effet au ressort. Le système était bon et avec ces petites pioches on



pouvait faire un long trafic dans de très bonnes conditions.

Je découvris aussi un manip anglais à quatre contacts, deux en bas et deux en haut. Il ressemblait étrangement à une pioche pour transmission par câbles, en tout cas c'était un brise-poignet !!!

La bonne surprise me vint d'un tiroir dans lequel je trouvais un truc complètement démonté, par bonheur il ne manquait pas une pièce après avoir tout nettoyé, je procédais à la remise en état. Quel bonheur! Après les premiers essais ce qui était redevenu une pioche s'avéra au niveau des JUNKER. C'était un SIF au levier chromé recouvert d'un capot en métal fait certainement d'un mélange de plomb et d'aluminium. Ayant tiré cette chose du néant je me l'attribuais d'office, depuis il me suivit partout. C'est avec lui que je dirigeais le trafic de détresse du " QUEEN MARY " le 1er janvier 1949 sur 500 Kcs. Il est encore sur ma table de trafic et me donne encore beaucoup de plaisir.

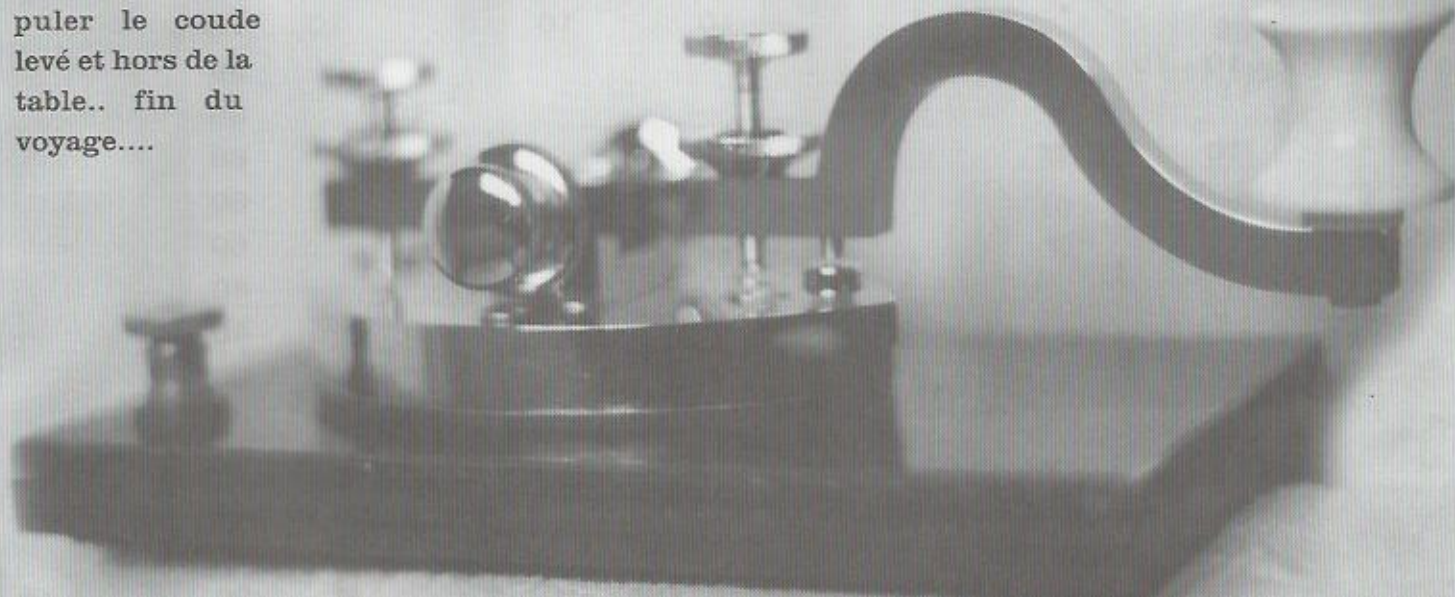
J'ai utilisé un petit MARCONI en ébonite noire, il avait la forme d'un petit cylindre, on s'en servait sur les hydravions SUNDERLAND, puis j'ai récupéré un DBF Allemand provenant d'un avion JUNKER 52, je l'ai remis complètement en état et de temps en temps je le fais chanter.

A la station côtière de DAKAR ( FGA) j'avais un gros J.40 je crois, il était fixé sur au rebord de la table, son bouton était énorme, toute la main filait dessus la galère était qu'il fallait manipuler le coude levé et hors de la table.. fin du voyage....

Sauf les SIF de PORQUEROLES ( école) toutes les pioches citées m'ont servi en trafic officiel avec leurs qualités et leurs défauts. J'ai récupéré trois manips US un J.38 très souple et bon pour le trafic long, un J.37 et un J.45 dont les ressorts sont constitués par une lamelle, mon poignet y est allergique, j'ai utilisé ces trois pioches en trafic radioamateur.

En conclusion, le vénérable ancêtre qu'est le manipulateur pioche ne veut pas être méprisé ça lui serait plus tragique que la mort non ! Il veut vivre autant que sa vieille fille la télégraphie, il veut que l'on sache que c'est lui qui a fait des générations de radios qui avec le matériel de l'époque faisaient de véritables exploits, sans filtres ni RIT, au gré des QRI malgré le manque de coopération des relais de certains émetteurs, les QRM et QRN reçus à l'état brut, le manip chantait, charmait, quand le Président de la République en tournée aux USA à bord du cuirassé RICHELIEU ( FABY), il fallait pendant une ou deux heures transmettre les comptes rendus à Marine PARIS pour France Presse ou bien le trafic PARISSAIGON durant la guerre ou encore les merveilleux trafics maritimes et aériens ou tout le monde arrivait à bien se caler et les QSD n'avaient pas place.

Respectons donc les valeurs et notre monde sera meilleur.



**Bulletin UFT BANDE DES 80 mètres 02/03**

Bull N°	255	256	257	258	259	260	261	262	263	264	265	266	SCORE	PTS
QSL	24	21	24	18	19	20	20	20	20	18	20	20	*****	*****
F5LBD	10	10	10	10	10	10	10	10	10	10	10	10	364	364
F5SHE	10	10	10	10	10	10	10	10	10	10	10	10	364	364
F5TDJ	10	10	10	10	10	10	10	10	10	10	10	10	364	364
F6AAS	10	10	10	10	10	10	10	10	10	10	10	10	364	364
F6AFF	10	10	10	10	10	10	10	10	10	10	10	10	364	364
F9QI	10	10	10	10	10	10	10	10	10	10	10	10	364	364
HB9CRX	10	10	10	10	10	10	10	10	10	10	10	10	364	364
DL3SZ	10	10	10	10	10	10	10	10		10	10	10	334	334
F6ABI	10	10		10	10	10	10	10	10	10	10	10	330	330
F9PD	10	10	10	10			10	10	10	10	10	10	305	305
F5AKL	10	10	10	10	10	10		10	10	10	10		304	304
F6ALV	10	10	10	10	10	10	10	10		10		10	304	304
F8BNV	10	10	10	10	10	10		10		10	10	10	304	304
F6ICG	10		10	10	10	10	10	10	10	10	10		303	303
F6EIH				10	10	10	10	10	10	10	10	10	265	265
F5NQL	10		10	10	10	10			10	10		10	243	243
F6AXX	10	10				10	10	10	10		10		215	215
F5YG	10	10	10	10	10	10							186	186
F8EP	10					10			10	10	10	10	182	182
F5LL	10	10	10					10	10				159	159
F8AHU	10	10	10	10				10					157	157
F6HSH		10			10	10	10	10					150	150
F6DXB	10	10	10								10		129	129
F5BTT					10	10		10				10	119	119
F8DVU							10		10	10		10	118	118
F5SQA	10	10	10										99	99
F5QF		10	10								10		95	95
F6EEQ	10		10										68	68
F5LMB							10					10	60	60
F5MYW							10		10				60	60
F5SXL							10		10				60	60
F6BPO											10	10	60	60
F6CAX											10	10	60	60
F5LBG			10										34	34
F5OIU	10												34	34
F6DJB			10										34	34
F8DKG			10										34	34
F5HEW									10				30	30
F5PLR							10						30	30
F6HFI					10								29	29

## Bulletin UFT BANDE DES 40 mètres 02/03

Bull N° QSL	255	256	257	258	259	260	261	262	263	264	265	266	SCORE	PTS
	12	13	9	11	5	11	11	9	10	11	12	8	*****	*****
DL3SZ	10	10	10	10	10	10	10	10	10	10	10	10	242	242
F5MQW	10	10	10	10	10	10	10	10	10	10	10	10	242	242
F8TUY	10		10	10	10	10	10	10	10	10	10	10	219	219
F6EEQ	10	10	10	10	10	10	10	10	10	10			202	202
F5SHE	10	10	10				10	10	10	10	10	10	185	185
F9PD	10			10	10	10	10		10	10	10	10	181	181
HB9CRX	10	10		10		10	10		10	10	10		171	171
F5LL	10	10	10				10			10	10		128	128
DL4NBE	10	10					10			10	10		109	109
F8AHU	10	10		10				10		10			106	106
F5LMB		10				10	10				10	10	105	105
F9WT	10	10	10				10						85	85
F8BNV				10		10			10	10			83	83
F8DVU								10			10	10	59	59
F5SXL		10				10							44	44
F6IIL	10			10									43	43
F6IIE						10			10				41	41
F5MYW				10				10					40	40
F8CFK		10											23	23
F8CXP		10											23	23
F5IOG											10		22	22
F5JQG											10		22	22
F5MNW				10									21	21
F6ENY						10							21	21
F5CE									10				20	20
F3HV			10										19	19
F5IQJ			10										19	19
F5ROX								10					19	19
F6ICG												10	18	18
F9QI													0	0

Cette deuxième session du concours EUCW 160m a recueilli une plus grande participation. L'implication des clubs européens a été plus importante avec AGCW, BQC, FISTS, FOC, GQRP, GTC, HSC, HTC, SHSC, UFT, VHSC et YLCWG et 4 stations spéciales : DL0CWG, DL0CWW, F8UFT et HB9HC. D'après les logs reçus, les clubs HACWG, OECWG et SPCWC ont été présents mais aucun compte-rendu ne m'est parvenu.

53 comptes-rendus ont été envoyés dont 2 de SWL, contre seulement 35 en 2002, aucun SWL n'ayant participé à la première session.

La correction a été effectuée en utilisant une base de données dans laquelle 2138 QSO (1815 en 2002) ont été saisis. Comme l'an dernier, le rapprochement des QSO, la correction des erreurs et le calcul des points a été effectué avec cette base. Je demande à toutes les stations qui le peuvent de m'envoyer leur log par courriel (email) car cela m'évite la saisie manuelle toujours sujette à erreur. Les formats ASCII (TXT), Excel, Word sont valables. Si vous pouviez aussi séparer les colonnes " prénom ", " club " et " numéro " je serais un correcteur ravi.

Dans l'ensemble les logs reçus sont corrects à part un compte-rendu en heures locales, rendant les rapprochements difficiles et quelques autres utilisant le règlement de l'ancien concours UFT 160 m. Les seules erreurs sanctionnées ont été les fautes d'indicatifs annulant les points QSO et les fautes de multiplicateur annulant ce dernier. Que ceux qui n'ont pas effectué les calculs ne s'inquiètent pas, la base de données renseignée par votre serviteur s'en est chargée. Chaque log est imprimé après correction, ce qui donne des formats identiques. Les 53 comptes-rendus corrigés, issus de cette base de données, seront tenus à votre disposition, si vous le souhaitez, lors de l'A.G. de Montrevel-en-Bresse.

Le classement des stations apparaît dans le tableau ci dessous, suivi du palmarès.

F5NQL, station UFT ayant réalisé le plus fort score, pourra utiliser l'indicatif F8UFT les 3 et 4 janvier 2004

Merci à tous ceux et celles qui ont envoyé leur log, souvent accompagné de leurs bons vœux.

73 à tous, 88 aux YL. A bientôt sur l'air ou de visu. Jac - F5YJ - UFT-636

### Classe A

Clr	Call	Club-Nr	Classe	Nb QSO	Points	Multis	Score
1	DF5ZV	YLCWG-FM	A	123	297	23	6831
2	F3AT	UFT-600	A	53	82	13	1066
3	F5NEV	UFT-356	A	63	104	10	1040
4	F5YJ	UFT-636	A	57	83	11	913
5	OE1TKW	VHSC-66	A	8	18	4	72

**Classe B** - (\*) La station F8UFT opérée par F8BPN est hors-concours

Clf	Call	Club-Nr	Classe	Nb QSO	Points	Multis	Score
1	F5NQL	UFT-310	B	88	155	16	2480
2	F8UFT (*)	UFT-1000	B	92	152	15	2280
3	F6ACD	UFT-113	B	78	140	13	1820
4	F5QF	UFT-42	B	74	118	15	1770
5	F6GCT	UFT-569	B	68	117	14	1638
6	F6CEL	UFT-12	B	80	118	12	1416
7	F6ICG	UFT-1033	B	65	92	15	1380
8	F5PBM	UFT-244	B	73	109	12	1308
9	F6FII	UFT-92	B	59	94	11	1034
10	F6ETS	UFT-210	B	64	102	10	1020
11	OK1HX	AGCW-2933	B	39	86	11	946
12	F8BNV	UFT-933	B	59	85	11	935
13	F6AAS	UFT-198	B	52	80	11	880
14	F8DFK	UFT-1085	B	81	117	5	585
15	HB9HC	HTC-200	B	30	72	8	576
16	F6IRF	SHSC-63	B	43	71	8	568
17	F5UKL	UFT-861	B	43	66	6	396
18	F5LDY	UFT-502	B	39	57	6	342
19	F5YG	UFT-465	B	36	54	6	324
20	DL3BZZ	HSC-1730	B	23	53	6	318
21	F8DEZ	UFT-1098	B	24	63	5	315
22	F5SQA	UFT-509	B	30	51	5	255
23	DL4JYT	AGCW-2354	B	10	33	5	165
24	F5ICM	UFT-761	B	48	75	2	150
25	DLoCWW	AGCW-1000	B	8	29	5	145
26-ex	DL2RTJ	AGCW-2848	B	12	36	4	144
26-ex	F6ABI	UFT-768	B	24	36	4	144
28	F6ENO	UFT-17	B	31	43	3	129
29	F5MN	UFT-170	B	16	27	4	108
30	LY3BA	FOC-1732	B	10	19	4	76
31	F6GIN	HSC-1185	B	18	37	2	74
32	IK2RMZ	AGCW-897	B	8	16	3	48
33	F8TMQ	UFT-941	B	18	38	1	38
34	F2DG	UFT-913	B	19	20	1	20
35	9A4MF	FISTS-8313	?	3	6	2	12
36	F5NSO	UFT-596	B	8	8	1	8
37	F5LBD	UFT-144	B	2	3	2	6

**Classe C**

Clf	Call	Club-Nr	Classe	Nb QSO	Points	Multis	Score
1	PA3AFF	BQC-113	C	59	158	11	1738
2	HB9QA	HTC-97	C	42	116	11	1276
3	DL1LAW	GTC-78	C	25	61	8	488
4	HB9HQX	HTC-120	C	17	41	5	205
5	F5FAB/P	UFT-961	C	19	34	3	102
6	G3YMC	GQRP-11029	C	6	28	3	84

**Classe D**

Clf	Call	Club-Nr	Classe	Nb QSO	Points	Multis	Score
1	YL2PQ	NM	D	72	232	13	3016
2	F6CXJ	NM	D	26	41	5	205
3	SQ9FMU	NM	D	12	40	5	200

**Classe E**

Clf	Call	Club-Nr	Classe	Nb QSO	Points	Multis	Score
1	LYR-794	SWL	E	37	82	9	738
2	F-10728	SWL	E	43	96	7	672

**Palmarès :**

- Classe A : DF5ZV (1 coupe) - F3AT (1 trophée) - F5NEV (1 trophée)
- Classe B : F5NQL (1 coupe) - F6ACD (1 trophée) - F5QF (1 trophée)
- Classe C : PA3AFF (1 coupe)
- Classe D : YL2PQ (1 trophée)
- Classe E : LYR-794 (1 coupe)
- Première YL : DF5ZV (1 coupe)

Voici un petit récapitulatif des fonctions de chacun, élu ou pas ainsi que leur e-mail, ce tableau n'est pas définitif et peut évoluer au gré des bonnes volontés qui viendront nous aider pour le fonctionnement de notre association.



## FONCTIONS DES MEMBRES DU CA

**F6BQV** Présidence, relation REF, commission CW REF, commission formation UFT.  
F6bqv@aol.com

**F6AXX** Vice Présidence, relation REF, rédacteur de la Pioche  
F6axx@aol.com

**F6FXS** Trésorier  
Pgmb83@wanadoo.fr

**F5TFP** Secrétaire, commission formation UFT

**F5HEW** Secrétaire adjoint. Documentaliste.  
F5hew@wanadoo.fr

**F6ENO** Gestion technique base donnée membres UFT, concours HF annuel  
Liaison EUCW  
F6eno@wanadoo.fr

**6ICG** Comité de lecture. Documentaliste.  
F6icg@wanadoo.fr

**F5SIE** Boutique, diplômes  
F5sie@wanadoo.fr

**F5AKL** Administrateur base donnée membres UFT  
F5akl@wanadoo.fr

**\*F6EQV** (A définir)  
f6eqv@wanadoo.fr

**F5MJV** Documentaliste  
Vincent.ortega@wanadoo.fr

**F6CEL** Gestion technique base donnée membres UFT, bulletin, challenge 40/80.  
F6cel@wanadoo.fr

**F5NQL** Rubrique DX, comité de lecture, liaison EUCW  
F5nql.burouft@aol.com

**F9IQ** Commission CW REF  
F9iq@wanadoo.fr

**F6JOE** Routage pioche, challenge été F5CED  
F6joe@free.fr

## FONCTIONS DES MEMBRES HORS CA

**F5EJC** Conception, réalisation, impression La Pioche  
creaclic@wanadoo.fr

**F5YJ** EUCW 160 m, comité de lecture  
F5yj@club-internet.fr

**F6EEQ** Site Internet, liaison EUCW  
F6eeq@kyxar.fr

**F5SEE** Contrôleur comptes  
F5see@aol.com

**F8DFK** Commission REF formation

**F6DJB** Challenge THF

**F5PLG** Annuaire site internet  
F5plg@free.fr

**F6FII** Packet radio  
F6fii@club-internet.fr

**F6ELU** Commission CW du REF  
Ffagon@club-internet.fr

## FONCTIONS A POURVOIR

### La pioche

Recherche articles, aide au rédacteur, reprise de document,  
au moins 2 volontaires équipés PC (avec Word - DAO)

### Manifestations, salons, AG

2 volontaires pour l'organisation

# INFOS UFT

## A SURVEILLER

Prochainement sur Mégahertz parution d'un article de mon voisin Jean-François F5RRB sur la base d'un micro contrôleur pour un QSJ d'environ 25 €.

J'ai participé aux essais de cet "engin" et l'ai fait essayer à certains Om's lors de l'AG de l'UFT et de l'Ondexpo.

J'ai eu des critiques constructives, des modifications ont été apportées pour en tenir compte, dont voici les caractéristiques.

- Vitesse de 5 à 60 wpm (pour satisfaire Momo F6IIE).
- Tonalité, volume et vitesse réglables par touches avec sauvegarde automatique sur eeprom (sans potentiomètre).
- Mode lambique A ou B.
- Mémoire programmable.
- Mode entraînement, (générateur) 30 groupes de 5 caractères aléatoires sont envoyés sans arrêt: alphabet, chiffres et ponctuation (caractères prévus à l'examen).
- Mode Farnworth (générateur uniquement) 5 groupes à 17 wpm, le caractère est alors émis à 18 wpm, les silences sont augmentés en proportion; c'est pratique pour apprendre car la vitesse correspond à celle du trafic courant, et on a le temps de reconnaître le caractère.
- Pas de correction des groupes envoyés (afficheur leds) le générateur est aléatoire.
- Choix du sens des paddles, points à gauche ou à droite (pour faire plaisir à Maurice F5NQL)

Il est déjà possible sur le site du RC de Chalon sur Saône <http://f6kmf.free.fr> de trouver entre autre le fichier piccw5.hex pour programmer le pic

F6EZF UFT n° 94

## TOMBOLA

1er lot	F5PVF
2 lot	F5LP
3 lot	F6DMT
4 lot	F6CPI
5 lot	F6JOE
6 lot	F6HWH
7 lot	F5TO
8 lot	F6EQV
9 lot	F6IIE
10 lot	F5QF
11 lot	F8AQK
12 lot	F6IL
13 lot	F9R
14 lot	F6FFX
15 lot	F6AEW
16 lot	F6AAX
17 lot	F6DMT
18 lot	F5MN
19 lot	F6ELU
20 lot	HB9DBP
21 lot	HB9DBP
22 lot	F8WA
23 lot	F6AEW
24 lot	F5LMB
25 lot	F5AKL

1 er lot ADRA	F8STZ
2 ème lot ADRA	F3JK
3 ème lot ADRA	F6HWH

Les lots sont à réclamer à F6BQV

## F8REF

F8REF diffuse tous les samedis à 11.00 heures locales sur 7020 Khz le bulletin du REF. Vous pouvez manifester votre présence et votre intérêt en donnant QSL une fois la diffusion terminée.

## RESEAU NOVICE

Il a lieu le premier mardi du mois sur 7017kHz de :

18 à 19h locales et 21 à 22h locales (suivant la saison la QRG 3518,5 pourra être utilisée)

Nota : il est rappelé que ce réseau est strictement réservé à tous débutants en CW.

## NÉCROLOGIE

■ Lucien F8TM > UFT 001 nous a quitté le 17 août. C'est une immense perte pour l'UFT et pour le monde radioamateur. Un hommage lui sera rendu dans la pioche n°3? Vos réactions, vos témoignages y seront rassemblés ainsi que vos photos ou documents si vous en possédez.

■ F5UKL > UFT 861 vient de nous quitter. Sincères condoléances

## BULLETIN

Retrouvez le bulletin de l'UFT le premier jeudi du mois sur 3545 kHz à 21h00 loc.

Le dimanche suivant sur 7028 kHz à 10h30 loc.

F6CEL - Ghislain